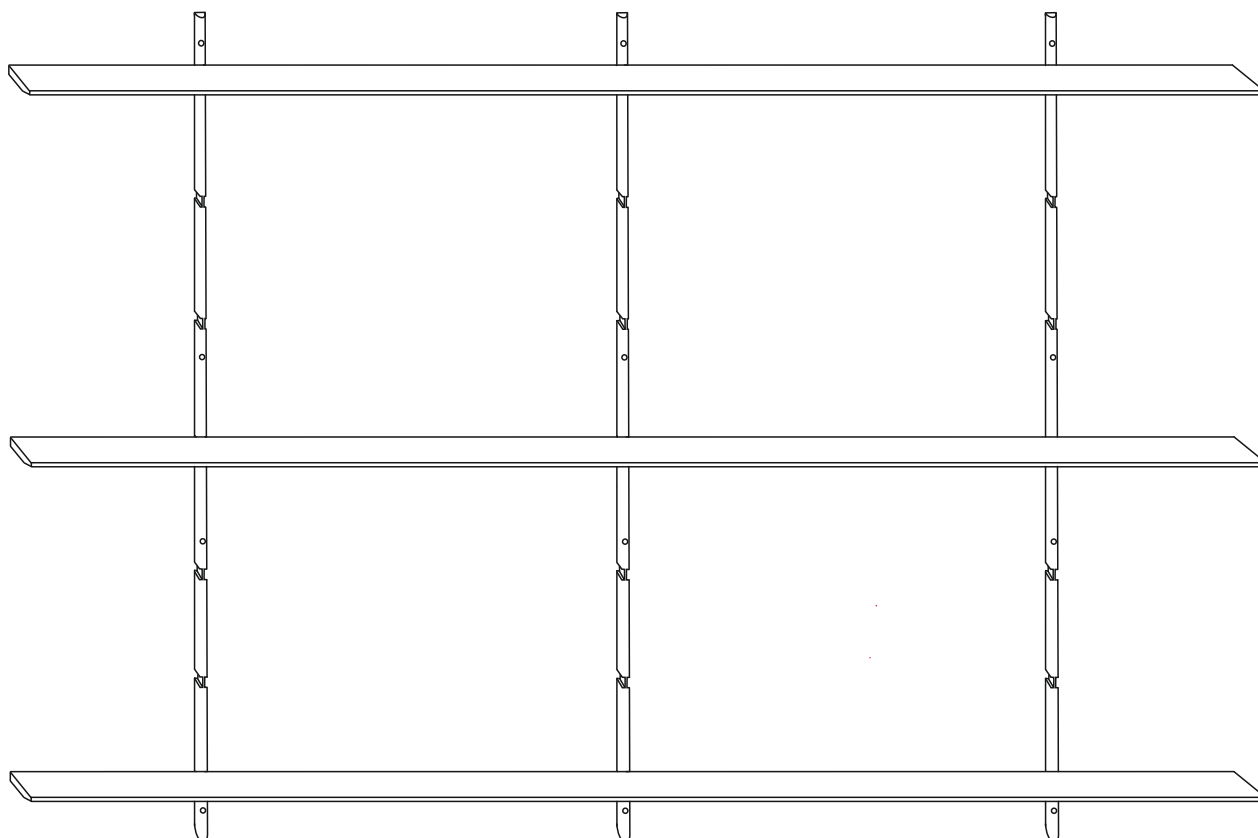


Moore Wall

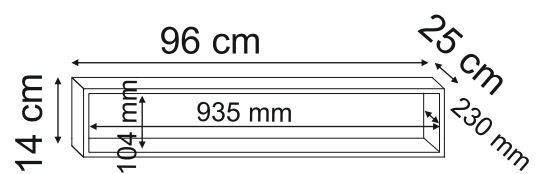
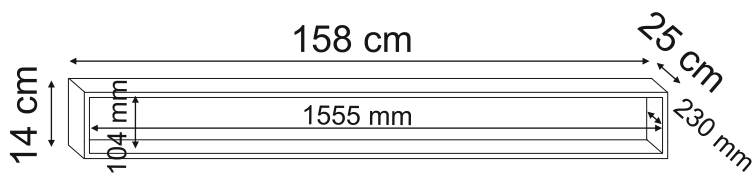
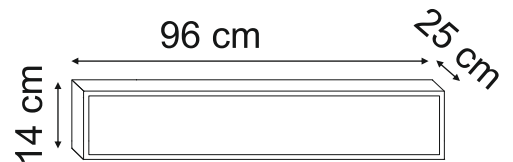
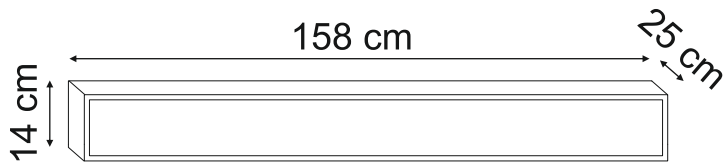
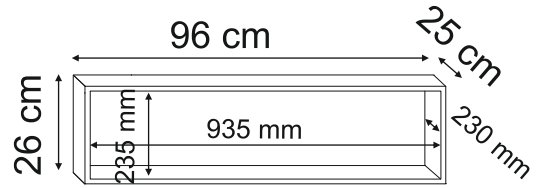
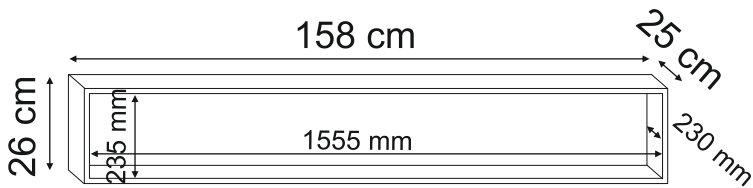
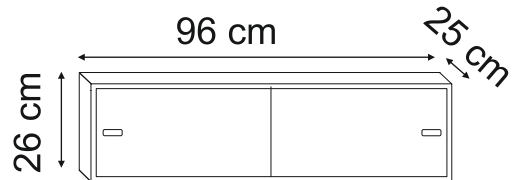
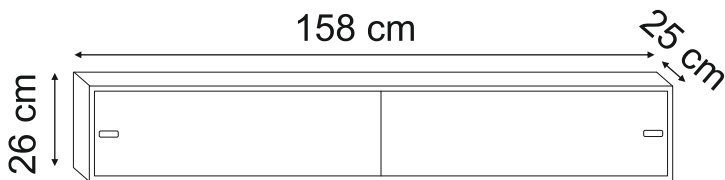
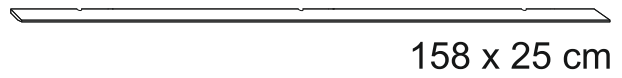
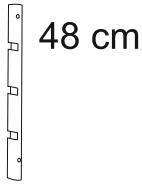
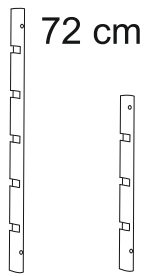
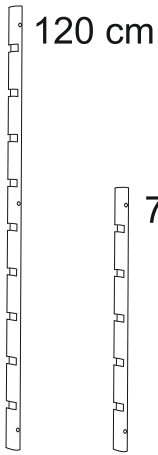
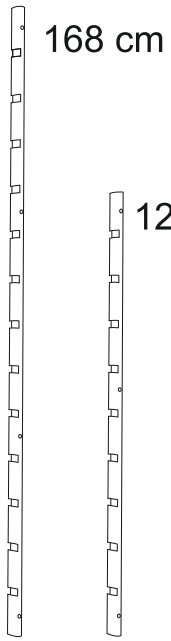
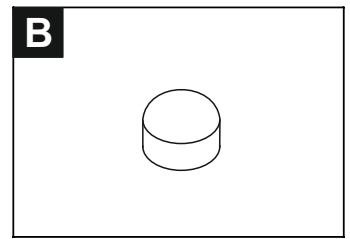
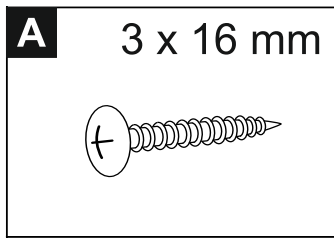


PBJ

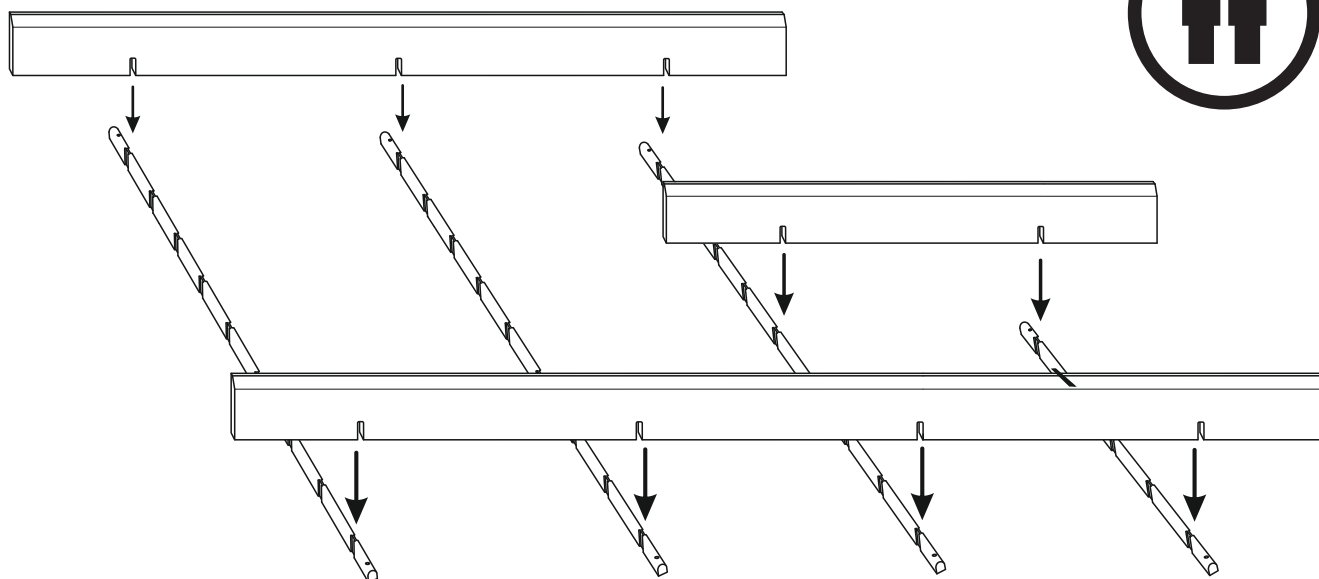
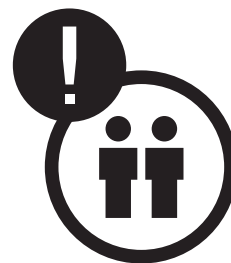
DESIGNHOUSE

1968

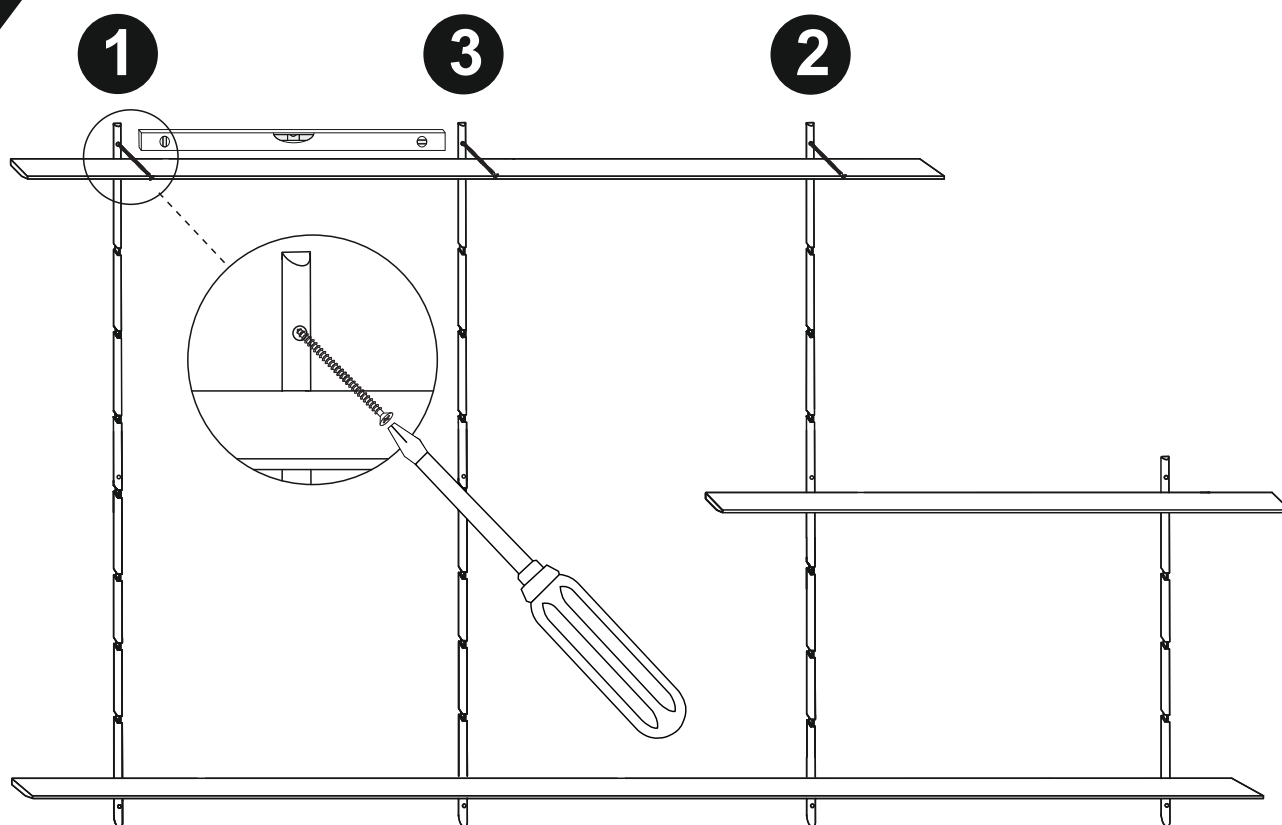
For pleje -og vedligehold. Se: www.pbjurniture.dk
For care -and maintenance, please see: www.pbjurniture.dk
Pflegehinweise und Materialinformationen unter www.pbjurniture.dk



1



2

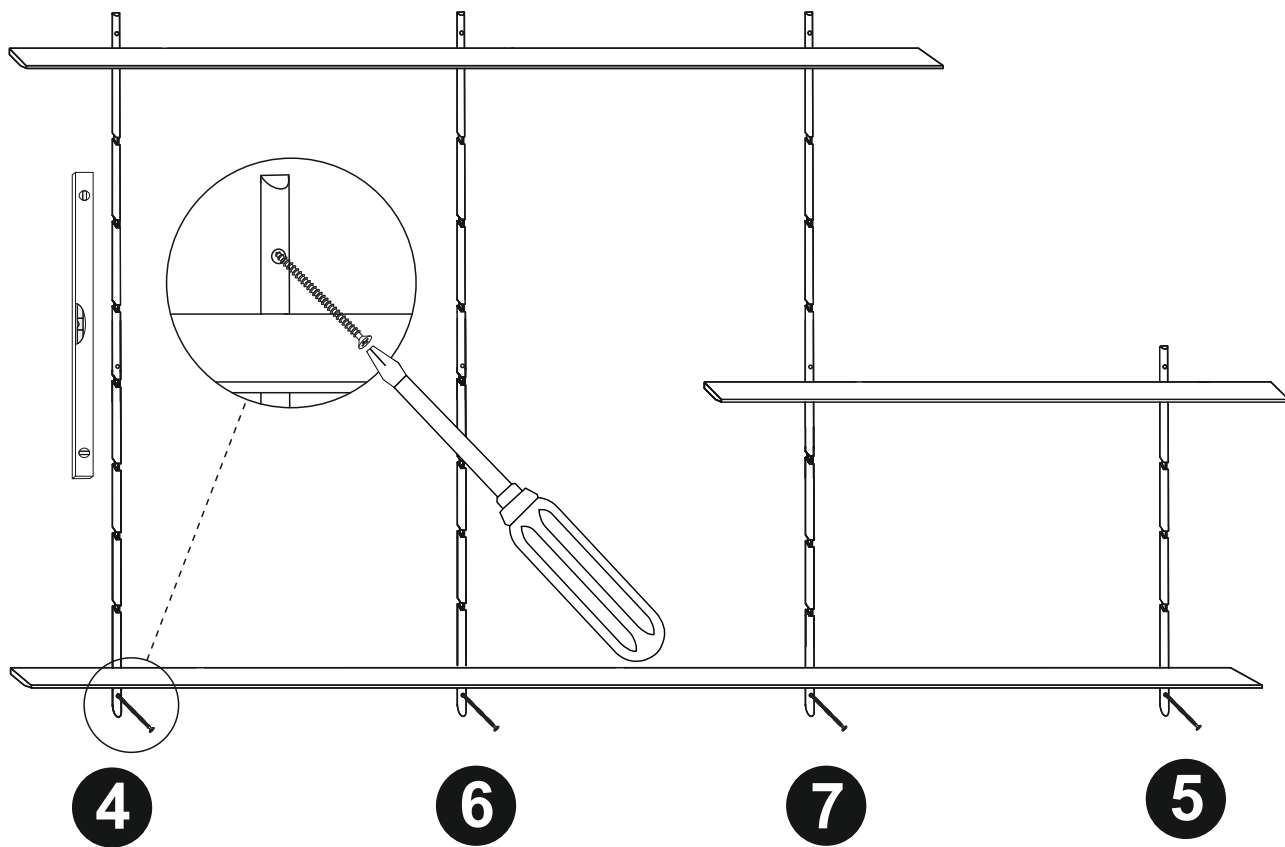


Skruer til fastgørelse af produktet til væggen medfølger ikke, du skal derfor selv supplere med skruer eller beslag som passer til det materiale din væg er lavet af. Hvis du er usikker så kontakt din lokale fagmand.

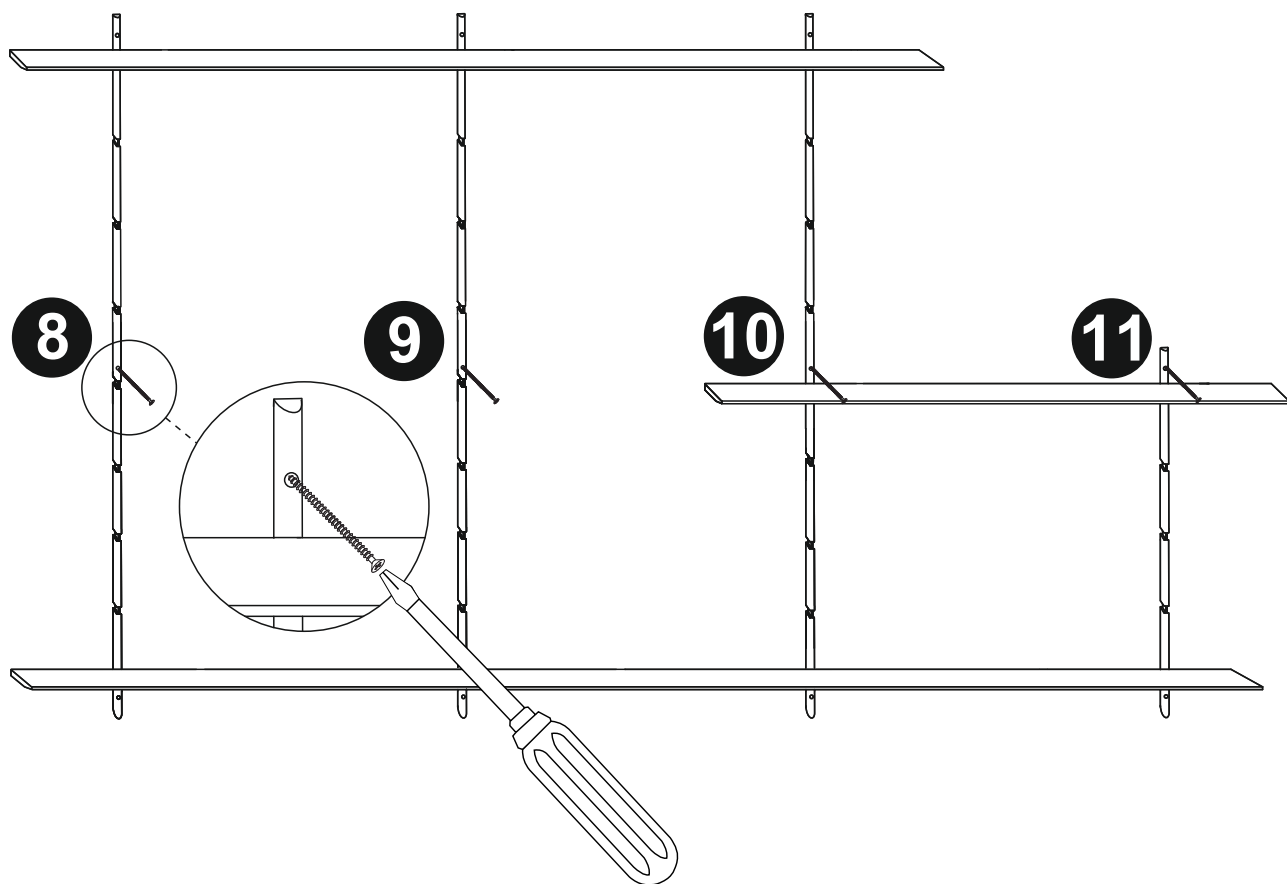
Screw for attaching the product to the wall are not included, you will need to choose a screw or a fitting which is suitable for securing the bracket to the kind of walls you have. If in doubt, contact your local professional.

3

3

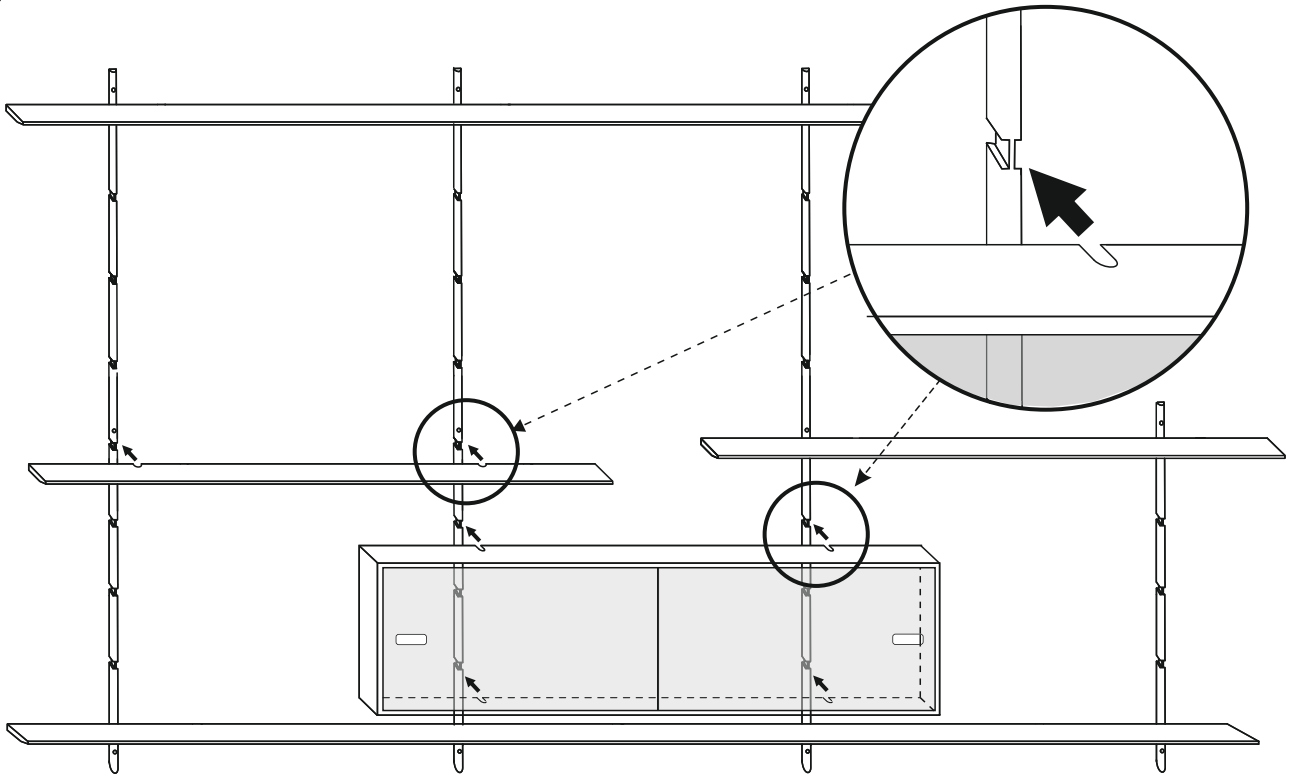


4

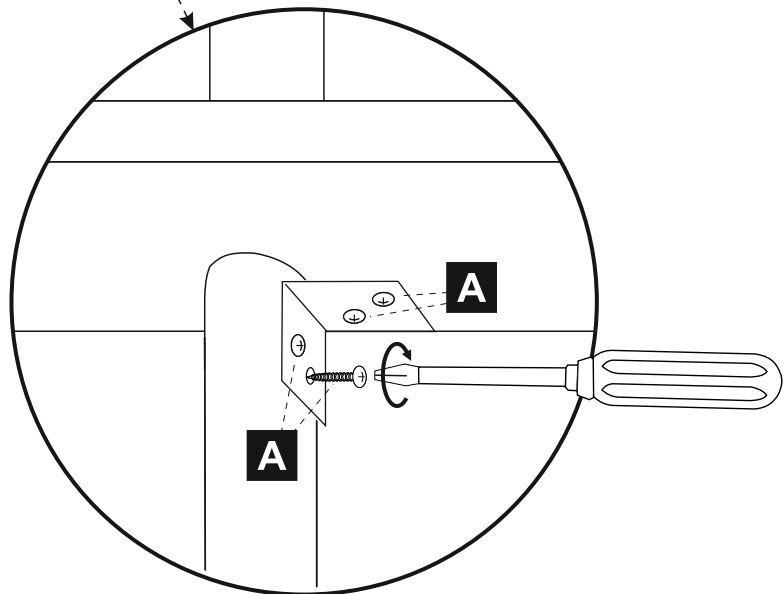
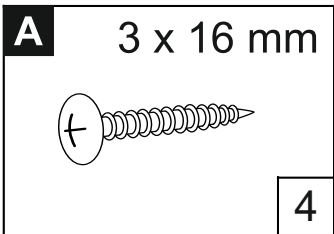
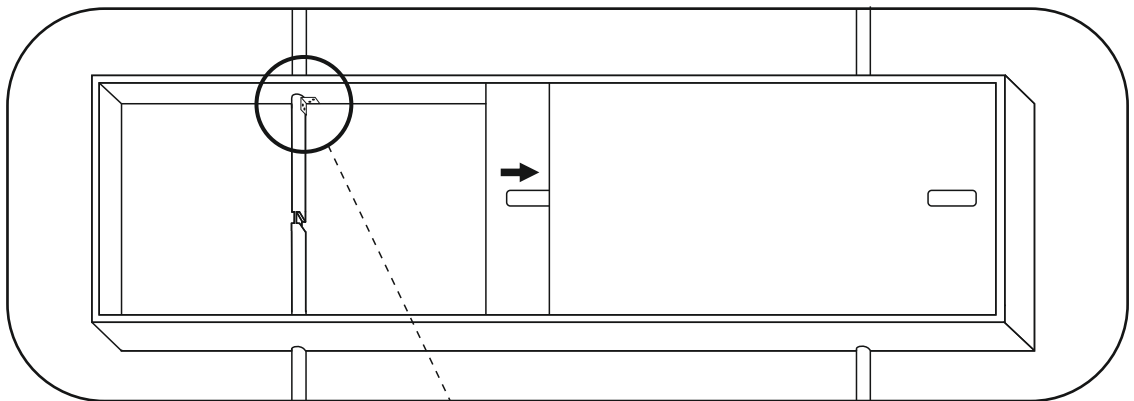


4

5

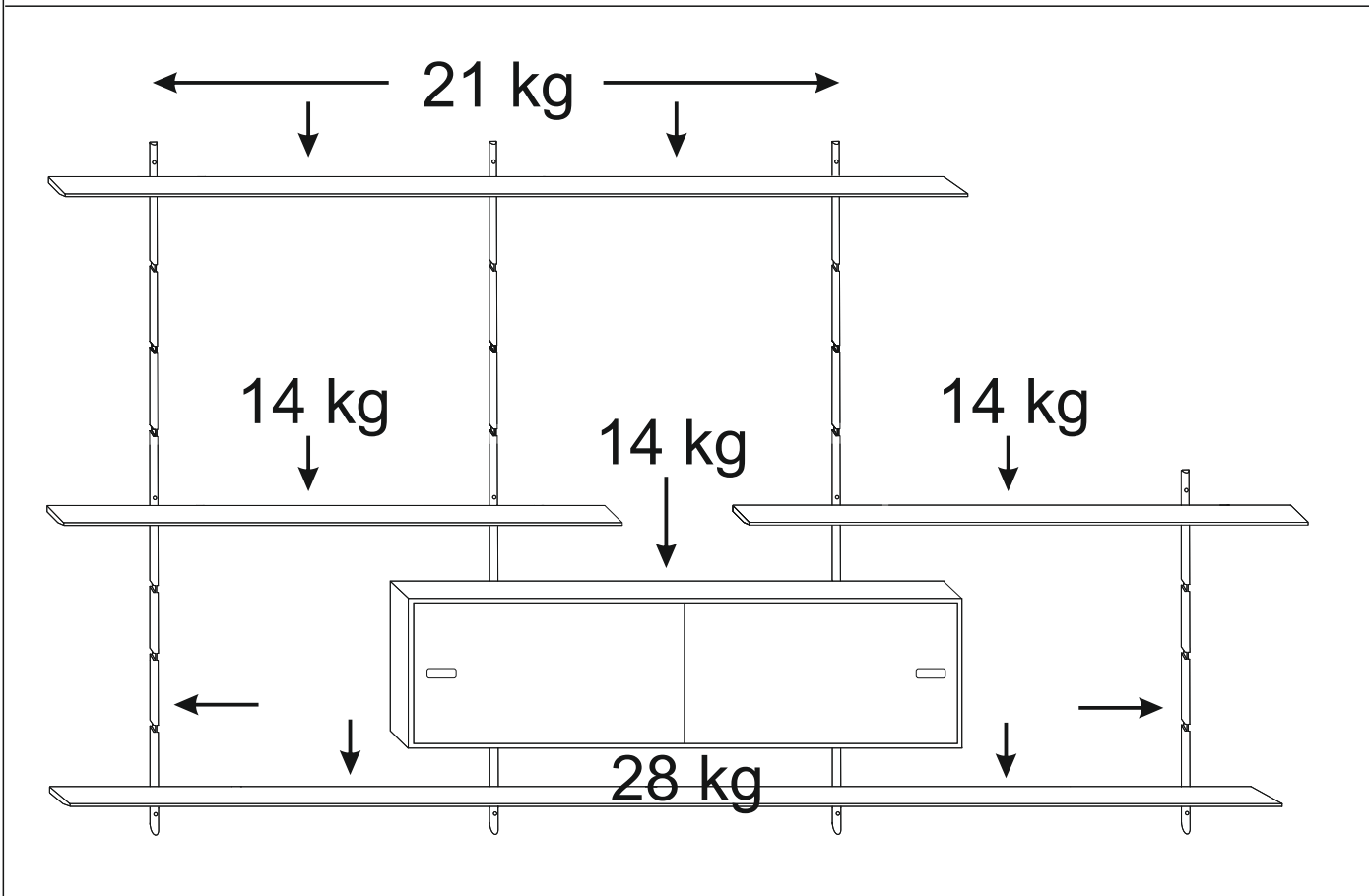
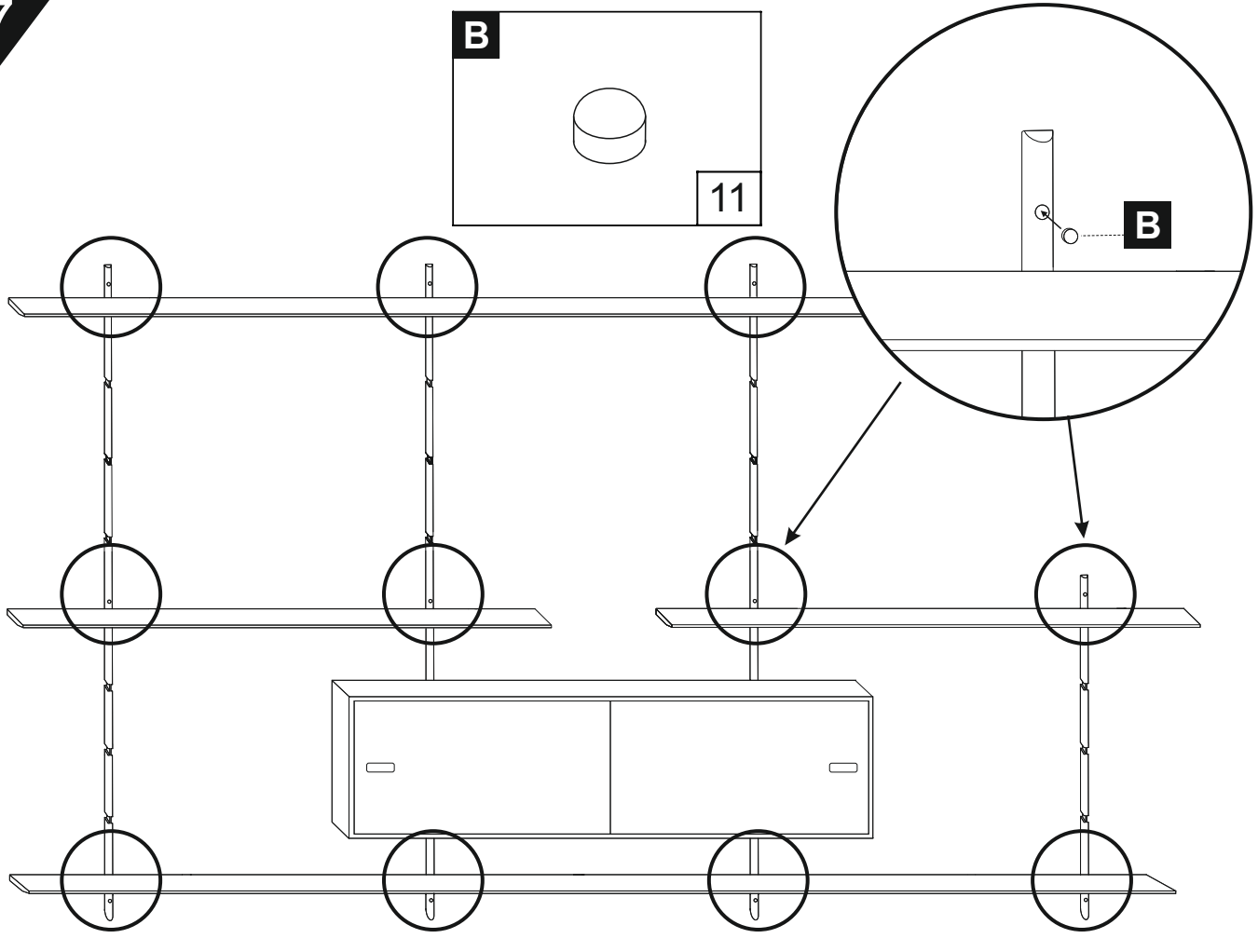


6



5

7



6